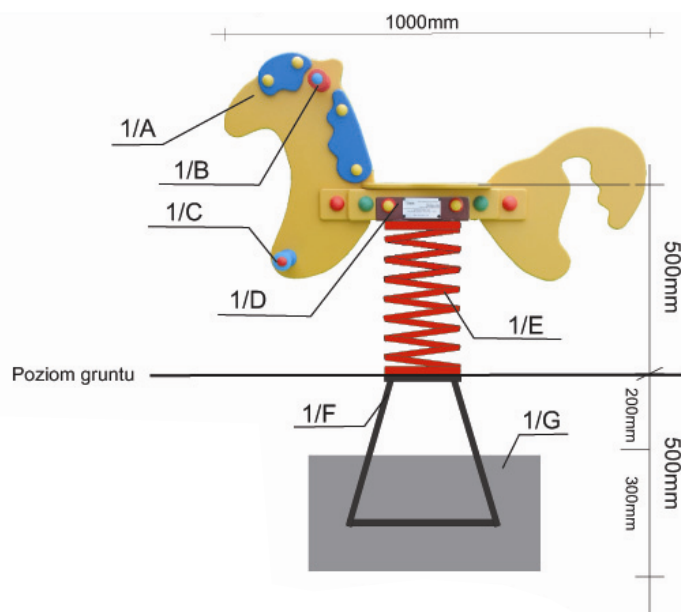
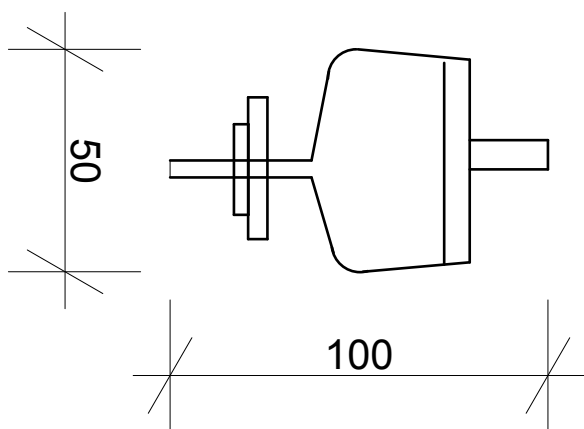


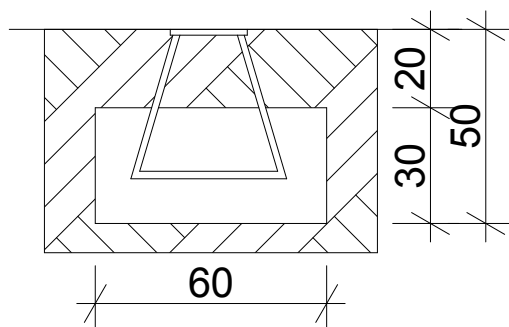
## WIDOK NR 1



## RZUT POZIOMY



## SPOSÓB FUNDAMENTOWANIA SKALA 1:20



Nr	Nazwa	L. szt.
1/A	Element dekoracyjny Koń	1
1/B	Uchwyt do rąk	2
1/C	Oparcie dla stóp	2
1/D	Ceownik Z/G 250mmx80mmx60mm	1
1/E	Sprężyna ø 20mmx200mmx400mm	1
1/F	Kosz mocujący w gruncie	1
1/G	Stopa betonowa	1



FIRMA BUDOWLANA  
"KAMPOL ROK ZAŁ. 1993"  
Konservacja i Renowacja Zabytków  
Budownictwo Ogólne i Inżynieria Lądowa  
Projektowanie, Nadzory, Ekspertyzy  
PL 72 - 006 MIERZYN, ul. Topolowa 28  
tel: +48 - 660 - 708 - 711, e - mail: kampo@mierzyn@wp.pl  
www.kampol.wizytowka.pl

Projekt / obiekt / adres:

**PROJEKT SZKOLNEGO PLACU ZABAW NA TERENIE  
SZKOŁY PODSTAWOWEJ NR 45 Z ODDZIAŁAMI  
INTEGRACYJNYMI IM. KS. JANA TWARDOWSKIEGO.**  
Szczecin, ul. Benesza 75

Investor / użytkownik / adres:

Szkoła Podstawowa nr 45 z Oddziałami Integracyjnymi im.  
ks. Jana Twardowskiego przy ul. Benesza 75 w Szczecinie

### ARCHITEKTURA (PROJEKTOWAŁ):

mgr inż. arch. Krzysztof Nowicki  
upr.bud.: 12/ZPOIA/OKK/2009

### OPRACOWAŁA:

mgr inż. arch. Kamila Rawa

Rysunek / część / temat:

**URZĄDZENIE NR 5 -  
BUJAK NA SPRĘŻYNIE - KOŃ**

Faza projektu:  
PROJEKT BUDOWLANY  
- WYKONAWCZY

Branża:  
ARCHITEKTURA

Skala rysunku:  
1:20

Nr. rysunku:

9

Data opracowania:  
08.2012

PRAWO AUTORSKIE ZASTRZEŻONE  
Przedmiotowy projekt chroniony prawem autorskim zgodnie z art. 11 ust. 1 ustawy o Prawie Autorskim  
(Prawach Pokrewnych) z dnia 4 lutego 1994 r. (Dz.U. Nr 24 poz.83)  
Kopowanie, publikacja oraz wszelkie inne formy wykorzystania projektu bez zgody autora jest zabroniona